

migan MPB

Numerische LED-Großanzeige mit InterBus-Interface

Benutzerhandbuch



Inhaltsverzeichnis

1	ALLGEMEINES	3
2	SYSTEMÜBERSICHT	4
3	TECHNISCHE INFORMATION	5
3.1	Gesamtspezifikation	5
3.2	Gerätekonfiguration	6
3.3	System- bzw. Gerätestart	7
3.4	Datenfluss - Übersicht	8
3.4.1	Nutzdaten - IB Output	8
3.4.2	Nutzdaten - IB Input	8
3.5	Übertragungsprotokoll Standard (IB Output)	9
3.5.1	Beispiel	9
3.6	Übertragungsprotokoll Alternativ (IB Output)	10
3.6.1	Interbus-Telegrammaufbau zur Ansteuerung der Anzeige	11
3.6.2	Beispiel	12
3.7	Antwortprotokoll (IB Input)	12
4	ANSCHLUSSBELEGUNG	13
4.1	InterBus Interface	15
5	ANHANG	17
5.1	Allgemeine Hinweise	17
5.2	Konformitätserklärung	18
5.3	Gewährleistung / Haftung	19
5.4	Versionsübersicht	20

migan MPB

Numerische LED-Großanzeige mit InterBus-Interface

1 Allgemeines

Die Großanzeige ist als Produktionsanzeige oder Informationstafel universell einsetzbar.

Der modulare Aufbau erlaubt kostengünstige Ausführungen in verschiedenen Größen, mit unterschiedlichen Schrifthöhen und Anzahl der Stellen.

Eine Integration in Anlagen und Systemen ist damit einfach und problemlos möglich.

Funktionen der Anzeige

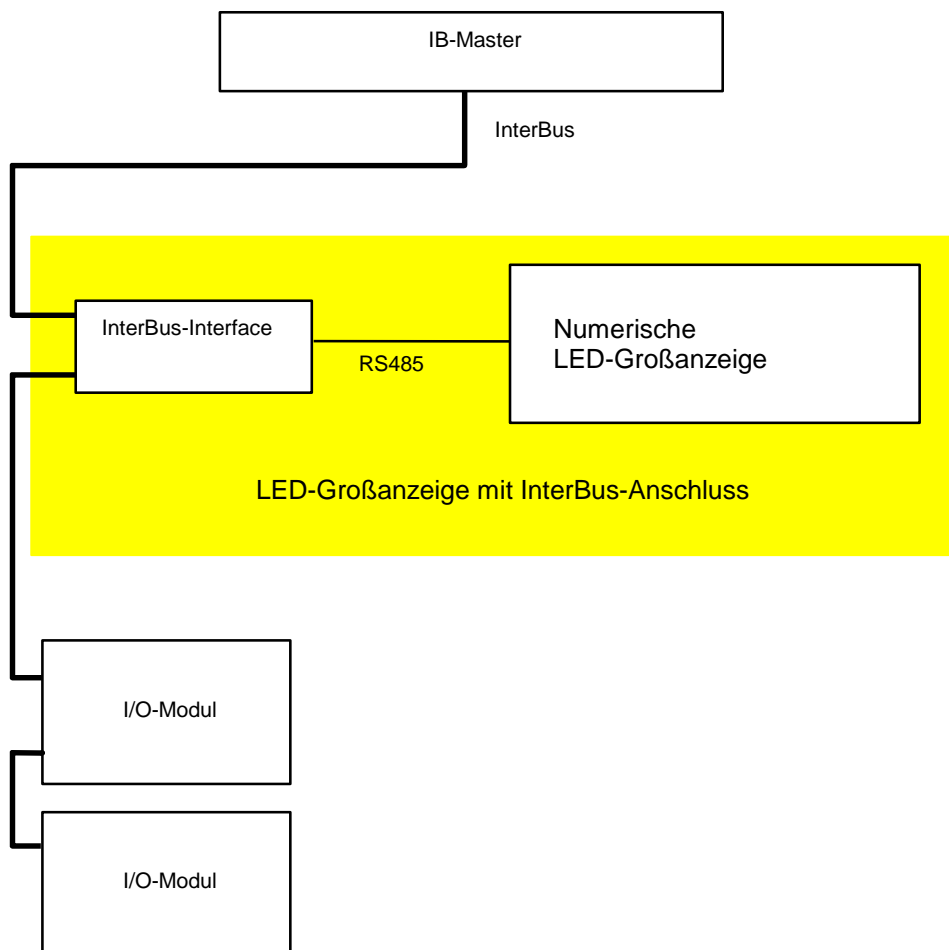
- Datenübertragung: InterBus
- einfache Parametrierung und Inbetriebnahme
- flexible Größe durch modularen Aufbau der Anzeige.

Wichtiger Hinweis:

Ab dem 09.11.2005 wird bei der Auslieferung standardmäßig ein neues, vereinfachtes Protokoll verwendet (siehe Kap. „Übertragungsprotokoll Standard“).

2 Systemübersicht

Systematische Darstellung der Anzeige an der Schnittstelle.



3 Technische Information

3.1 Gesamtspezifikation

Displayart:	SMD LED 7-Segment
Ziffernhöhen:	Innenbereich: 60 / 100 / 150 / 200 / 250 mm Außenbereich: 100 / 200 / 300 mm
Stellen:	Standard: 1...12 Alternativ: 1...15
Zeilenzahl:	standardmäßig 1 Zeile, mehr auf Anfrage
Leuchtfarbe:	Rot, andere Farben auf Anfrage
Betriebsspannung:	230 VAC / 50 Hz, 110 VAC / 60 Hz oder 24 VDC $\pm 20\%$
Ansicht:	einseitig bis vierseitig
Interface:	Interbus
Darstellbare Zeichen:	siehe entsprechendes Kapitel
Beschriftung:	auf Wunsch
Gehäuse:	Industrieausführung, Alu pulverbeschichtet
Gehäusefarbe:	RAL 7016 (anthrazit)
Montageart:	Multigelenk, Montagewinkel, Kettenaufhängung oder Einbaurahmen
Schutzart:	siehe Kapitel „Gerätekonfiguration“
Betriebstemperatur:	siehe Kapitel „Gerätekonfiguration“
Lagertemperatur:	-25 ... +70 °C

Hinweise zur Inbetriebnahme

- Beim Anstecken der Spannungsversorgung muss folgende Reihenfolge eingehalten werden:
 - Spannungsversorgungskabel mit der Anzeige verbinden.
 - Spannungsversorgungskabel mit der Spannungsquelle verbinden.
- Beim Abstecken der Spannungsversorgung muss folgende Reihenfolge eingehalten werden:
 - Spannungsversorgungskabel von der Spannungsquelle abstecken.
 - Spannungsversorgungskabel von der Anzeige abstecken.

migan MPB

Numerische LED-Großanzeige mit InterBus-Interface

3.2 Gerätekonfiguration

Artikelnummer: _____

Anwendung:

für Innenbereich für Außenbereich

Ziffernhöhe:

60 mm 100 mm 150 mm 200 mm 250 mm 300 mm

Zeilenanzahl: _____ **Stellenzahl pro Zeile:** _____

Leuchtfarbe:

rot grün gelb weiß blau

Ansicht:

einseitig zweiseitig ____-seitig

Betriebsspannung:

230 VAC / 50 Hz 110 VAC / 60 Hz 24 VDC

Schutzart:

IP40 IP54 IP65 IP _____

Betriebstemperatur:

bei Typ Innenanwendung:	bei Typ Außenanwendung:	Spezialvari-
ante:		
<input type="checkbox"/> 0...+50 °C (Standard)	<input type="checkbox"/> -20...+50 °C (Standard)	<input type="checkbox"/> _____
°C	<input type="checkbox"/> -25...+50 °C (optional mit Heizung)	

Gehäuseabmessung: _____ x _____ x _____ mm

Gehäusematerial:

Aluprofil Edelstahl Stahlblech

Schnittstelle: Interbus

InterBus ID-Nummer: 03H (fest)

migan MPB

Numerische LED-Großanzeige mit InterBus-Interface

3.3 System- bzw. Gerätestart

Die Großanzeige führt während des Hochlaufs interne Speicher- und Funktionstests durch.

Einschaltvorgang:

- Segmenttest

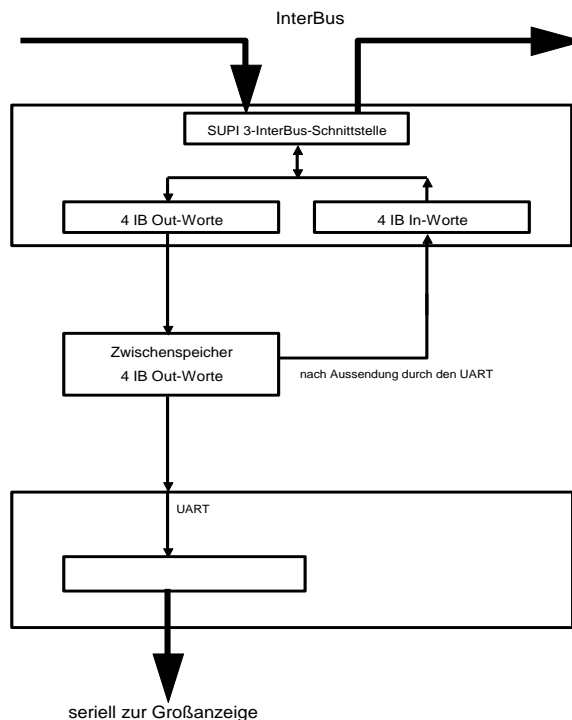
Anschließend wird auf gültige Nutzdaten vom Anwender gewartet. Sollte schon vor Abschluss der Testroutine ein gültiges Telegramm empfangen werden, wird der Test abgeschlossen und danach werden die Daten angezeigt.

migan MPB

Numerische LED-Großanzeige mit InterBus-Interface

3.4 Datenfluss - Übersicht

Die über InterBus (Out-Worte) erhaltenen Daten werden zwischengespeichert, aufbereitet und an die Großanzeige versendet. Nach der Telegrammsendung werden die Telegramm Daten über InterBus (In-Worte) als Rückmeldung gespiegelt.



3.4.1 Nutzdaten - IB Output

Die Großanzeige nutzt 4 IB Output-Worte. Diese sind für die Übertragung der Nutzdaten, die zur Ansteuerung der Großanzeige notwendig sind, vorgesehen.

3.4.2 Nutzdaten - IB Input

Die Großanzeige nutzt 4 IB Input-Worte. Diese sind als Rückmeldung für an die Großanzeige übertragene Nutzdaten nach der Versendung vorgesehen. Nach jedem versendeten Telegramm werden die aktuell an die LED-Großanzeige übergebenen IB-Daten als Rückmeldung auf die In-Worte gespiegelt.

3.5 Übertragungsprotokoll Standard (IB Output)

Zur Aktivierung dieses Protokolltyps siehe Kap. 4.1.

Byte 1	Byte 2	Byte 3	Byte 4	Byte 5	Byte 6	Byte 7	Byte 8
Zeichen Stelle 1/2	Zeichen Stelle 3/4	Zeichen Stelle 5/6	Zeichen Stelle 7/8	Zeichen Stelle 9/10	Zeichen Stelle 11/12	Option 1	Option 2
Angabe: HIGH-Nibble / LOW-Nibble (siehe Codierung Zeichen)						siehe Co- dierung Option 1	siehe Co- dierung Option 2

Codierung Zeichen	
Zeichen	Wert
'0'	0 _H
'1'	1 _H
'2'	2 _H
'3'	3 _H
'4'	4 _H
'5'	5 _H
'6'	6 _H
'7'	7 _H
'8'	8 _H
'9'	9 _H
'.'	A _H
'H'	B _H
'E'	C _H
'L'	D _H
'P'	E _H
' ' (Blank)	F _H

Codierung Option 1	
Bit 0	Punkt an Stelle 1
Bit 1	Punkt an Stelle 2
Bit 2	Punkt an Stelle 3
Bit 3	Punkt an Stelle 4
Bit 4	Punkt an Stelle 5
Bit 5	Punkt an Stelle 6
Bit 6	Punkt an Stelle 7
Bit 7	Punkt an Stelle 8

Codierung Option 2	
Bit 0	Punkt an Stelle 9
Bit 1	Punkt an Stelle 10
Bit 2	Punkt an Stelle 11
Bit 3	Punkt an Stelle 12
Bit 4	reserviert (=0)
Bit 5	reserviert (=0)
Bit 6	reserviert (=0)
Bit 7	Anzeige aktivieren 1 = EIN, 0 = AUS

3.5.1 Beispiel

Auf einer 6stelligen Anzeige soll folgendes ausgegeben werden:
„1234.56“

Protokoll (HEX-Darstellung):

12_H 34_H 56_H 00_H 00_H 00_H 08_H 80_H

3.6 Übertragungsprotokoll Alternativ (IB Output)

Zur Aktivierung dieses Protokolltyps siehe Kap. 4.1.

Datenbyte 1	Datenbyte 2	Datenbyte 3	Datenbyte 4	Datenbyte 5	Datenbyte 6	Datenbyte 7 ... n	Datenbyte n+1
STX	ADRH	ADRL	PB1	PB2	PB3	1...15 Zeichen (je nach Anzahl Anzeigestellen)	ETX
3C _H	30 _H	31 _H	siehe Codierung Punktbytes			ASCII-Code des darzustellenden Zeichens	3E _H

Codierung Punktbytes (PB)

Sobald das entsprechende Bit den Wert 1 hat, wird auf der zugeordneten Anzeigestelle der Dezimalpunkt angezeigt. Stelle 1 ist immer das 1. Display der Anzeige (links angeordnet).

PB1	Punkt-Position
Bit 0	Stelle 5
Bit 1	Stelle 4
Bit 2	Stelle 3
Bit 3	Stelle 2
Bit 4	Stelle 1
Bit 5	Zustand: 0
Bit 6	Zustand: 1
Bit 7	Zustand: 0

PB2	Punkt-Position
Bit 0	Stelle 10
Bit 1	Stelle 9
Bit 2	Stelle 8
Bit 3	Stelle 7
Bit 4	Stelle 6
Bit 5	Zustand: 0
Bit 6	Zustand: 1
Bit 7	Zustand: 0

PB3	Punkt-Position
Bit 0	Stelle 15
Bit 1	Stelle 14
Bit 2	Stelle 13
Bit 3	Stelle 12
Bit 4	Stelle 11
Bit 5	Zustand: 0
Bit 6	Zustand: 1
Bit 7	Zustand: 0

Die Punktbytes müssen auch gesendet werden, wenn kein Dezimalpunkt angesteuert wird. Die Punktbytes PB1-PB3 haben dann den Wert 40_H (wegen fester Werte der Bits 5...7).

3.6.1 Interbus-Telegrammaufbau zur Ansteuerung der Anzeige

Byte 1	Byte 2	Byte 3	Byte 4	Byte 5	Byte 6	Byte 7	Byte 8
Togglebyte	Datenbyte 1	Datenbyte 2	Datenbyte 3	Datenbyte 4	Datenbyte 5	Datenbyte 6	Datenbyte 7

Togglebyte

Über das erste Byte der Output-Daten (Togglebyte) erfolgt die Schnittstellensteuerung der Großanzeige.

Das Togglebyte wird unmittelbar nach der Initialisierung im InterBus-Interface zwischengespeichert (muss zunächst 0 sein) und dann immer mit dem aktuellen Inhalt des ersten Byte der Output-Daten verglichen. Sobald sich dessen Wert geändert hat, werden die nachfolgenden Output-Daten ausgewertet und gegebenenfalls die Übertragung der Schnittstellendaten an die Großanzeige eingeleitet. Als Auswertungskriterium dient lediglich die Änderung des Inhalts, der tatsächliche Inhalt selbst hat keine Bedeutung.

Um ein Protokoll an die Großanzeige zu übertragen, muss folgendes beachtet werden:

- Das Protokoll der LED-Großanzeige wird in Blöcke zu je 7 Bytes unterteilt, die nacheinander gesendet werden.
- Das InterBus-Interface übernimmt die vom IB-Master gesendeten Outputdaten (7 Byte), sobald das Togglebyte geändert wird. Sobald die Übertragung der 7 Byte Telegrammdaten zur Großanzeige beendet ist, werden die vom IB-Master gesendeten Outputdaten auf die Inputdaten am IB-Master gespiegelt (8 Byte).
- Erst wenn die Inputdaten mit den Outputdaten gleich sind, kann der nächste Block übergeben werden (Vergleich des Togglebytes ist ausreichend).
- Sollte der letzte Block des Protokolls weniger als 7 Bytes benötigen, so müssen die unbenutzten Datenbytes 00h sein (diese werden nicht mitgesendet).

migan MPB

Numerische LED-Großanzeige mit InterBus-Interface

3.6.2 Beispiel

Anzeigen der Zahlen „123456“

Übertragung von Block 1

1	2	3	4	5	6	7	8
Toggle-byte	STX	ADRH	ADRL	Punktbyte1	Punktbyte2	Punktbyte3	Anzeigedaten
	3C _H	30 _H	31 _H	40 _H	40 _H	40 _H	31 _H

Erst Byte 2...8 ändern, anschließend Byte 1 ändern!

Erst nach erfolgter Rückmeldung (8 Byte Outputdaten werden in die Inputdaten gespiegelt) mit der Übertragung von Block 2 beginnen!

Übertragung von Block 2

1	2	3	4	5	6	7	8
Toggle-byte	Anzeigedaten	Anzeigedaten	Anzeigedaten	Anzeigedaten	Anzeigedaten	ETX	unbenutzt
	32 _H	33 _H	34 _H	35 _H	36 _H	3E _H	00 _H

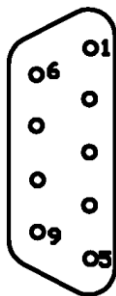
Erst Byte 2...8 ändern, anschließend Byte 1 ändern!

3.7 Antwortprotokoll (IB Input)

Sobald die Anzeige aktualisiert wurde, sind diese Bytes identisch zu den IB Output-Bytes. Die IB-IN-Bytes müssen vom Interbus-Master (SPS) nicht ausgewertet werden.

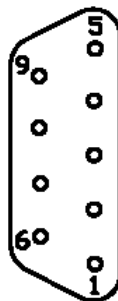
4 Anschlussbelegung

IB-IN (Interbus IN, 9pol. Sub-D Stiftleiste)



Pin	Belegung
1	DO
2	DI
3	COM
4	n.c.
5	n.c.
6	/DO (invertiert)
7	/DI (invertiert)
8	n.c.
9	n.c.

IB-OUT (Interbus OUT, 9pol. Sub-D Buchsenleiste)



Pin	Belegung
1	DO
2	DI
3	COM
4	n.c.
5	+5 VDC Abschluss*
6	/DO (invertiert)
7	/DI (invertiert)
8	n.c.
9	Abschluss*

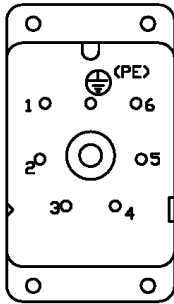
Abschluss*:

Folgt ein weiteres Gerät, muss PIN 5 mit PIN 9 gebrückt werden.
 Folgt kein weiteres Gerät, wird PIN 5 mit PIN 9 nicht gebrückt.

migan MPB

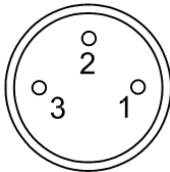
Numerische LED-Großanzeige mit InterBus-Interface

Spannungsversorgung 230 VAC



Pin	Belegung
1	L1
2	N
(PE)	PE

Spannungsversorgung 24 VDC (optional)

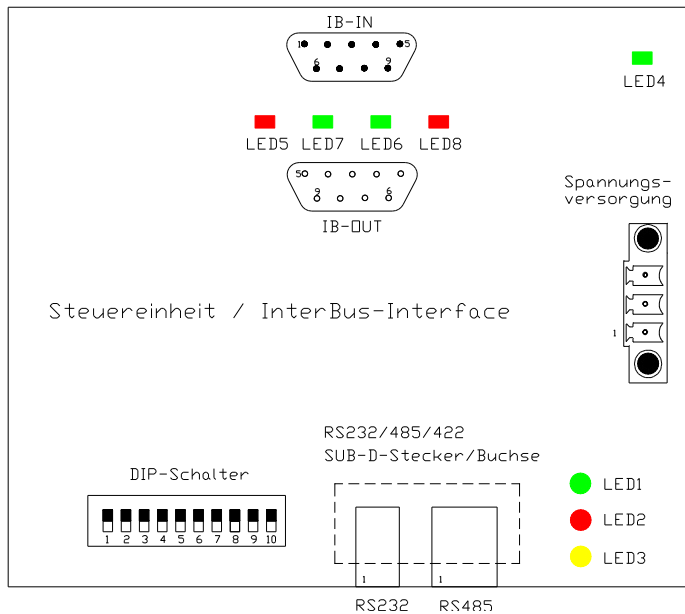


Pin	Belegung
1	GND
2	+24 VDC
3	PE

migan MPB

Numerische LED-Großanzeige mit InterBus-Interface

4.1 InterBus Interface



LEDs

LED	Bezeichnung	Zustand	Bedeutung
1 (grün)	RUN	Blinken mit ca. 2 Hz	CPU-Aktivitätskontrolle
2 (rot)	ERROR/UART	An	UART-Kommunikation
3 (gelb)	BUS	An	zyklischer IB-Datenaustausch läuft
4 (grün)	SUPI 3- Watchdog	An	Normalzustand nach Reset
5 (rot)	ER	An	Fehler in der IB-Anschaltbaugruppe
6 (grün)	BA	An Aus	Busaktivität mind. 630 ms keine Busaktivität (Watchdog abgelaufen)
7 (grün)	CC	An	Kabelverbindung des ankommenden Bus- ses i.O. und kein Interbus-Reset
8 (rot)	RD	An	Interbus-Reset oder weiterführende IB- Schnittstelle abgeschaltet

migan MPB

Numerische LED-Großanzeige mit InterBus-Interface

DIP-Schalter

DIP	Zustand
1	ON
2	ON
3	OFF
4	ON
5	ON
6*	ON: Standardprotokoll OFF: Alternativprotokoll
7	ON
8	ON
9	nicht belegt
10	nicht belegt

*DIP6 bestimmt, welches Telegrammformat zur Ansteuerung verwendet werden soll (siehe Kap. 3.5 und 3.6). Die restlichen Schalter sind standardmäßig eingestellt und dürfen nicht verändert werden.

migan MPB



Numerische LED-Großanzeige mit InterBus-Interface

5 Anhang

5.1 Allgemeine Hinweise

Beachten Sie bitte folgende Hinweise:

- Achten Sie bei der Montage der Anzeige darauf, dass auch in montiertem Zustand das Gehäuse zu Einstell- oder Wartungsarbeiten geöffnet werden kann. Lassen Sie bei der Befestigung der Anzeige an der Rückseite/Vorderseite/Oberseite einen entsprechenden Abstand frei, um eine ausreichende Belüftung zu gewährleisten (falls vorhanden).
- Direkte Bestrahlung durch helle Lichtquellen oder direkte Sonneneinstrahlung vermindern die Ablesqualität.
- Zum Reinigen muss die Anzeige ausgeschaltet sein.
- Schützen Sie die Anzeige vor übermäßiger Feuchtigkeit, starken Vibrationen, direkter Sonneneinstrahlung und extremen Temperaturen. Nichtbeachtung kann zu Funktionsstörungen oder zur Zerstörung führen. Darüber hinaus besteht unter Umständen die Gefahr von Stromschlag, Brand oder Explosion. Informationen zu den bestimmungsgemäßen Umgebungsbedingungen, insbesondere zu empfohlenen Temperaturbereichen, finden Sie im Kapitel "Technische Information."
- Die Anzeige darf bei erkannter Beschädigung am Gerät und / oder der Netzleitung nicht verwendet werden.
- Versuchen Sie nicht, das Gerät selbst zu reparieren. Jeder Fremdeingriff durch unautorisierte Personen führt zum Garantieverlust.

5.2 Konformitätserklärung

EU-Konformitätserklärung
EU Declaration of Conformity

Produktbezeichnung: migan

Product name:

Typenreihe: migan Interbus

Type code:

Hersteller: microSYST Systemelectronic GmbH

Manufacturer: Am Gewerbepark 11
 92670 Windischeschenbach

<p>Das bezeichnete Produkt stimmt mit der folgenden Europäischen Richtlinie überein: <i>We herewith confirm that the above mentioned product meets the requirements of the following standard:</i></p>		<p>Die Übereinstimmung des bezeichneten Produk- tes mit den Vorschriften der angewandten Richt- linie(n) wird nachgewiesen durch die Einhaltung folgender Normen / Vorschriften: <i>The conformity of the product described above with the provisions of the applied Directive(s) is demon- strated by compliance with the following standards / regulations:</i></p>	
Richtlinien / Directives		Europäische Norm / Standard	
<p>EMV Richtlinie <i>EMC Directive</i></p>	<p>2014/30/EU</p>	EN61000-6-2:2005	
		EN61000-6-4:2007 +A1:2011	
<p>Niederspannungs- Richtlinie <i>Low Voltage Directive</i></p>	<p>2014/35/EU</p>	EN60950-1:2006 +A11:2009 +A1:2010 +A12:2011 +A2:2013	
<p>RoHS Richtlinie <i>RoHS Directive</i></p>	<p>2011/65/EU</p>	EN50581:2012	

Windischeschenbach, 16.11.2017


 Manuel Raß

Geschäftsführer / General Manager

5.3 Gewährleistung / Haftung

Für das gelieferte Produkt wird gemäß unserer Allgemeinen Geschäftsbedingungen die Haftung für bereits bei Übergabe vorhandener Mängel übernommen.

Technisch bedingte Änderungen sowie Irrtum bleiben vorbehalten. Ein Anspruch auf Lieferung eines neuen Produkts besteht nicht. Der Erwerber hat die erhaltene Ware unverzüglich zu überprüfen und offensichtliche Mängel bis spätestens 24 Stunden nach deren Wahrnehmung anzuzeigen. Bei Verletzung der Rückpflicht gilt der betreffende Mangel als genehmigt. Nicht sofort sichtbare Mängel sind ebenfalls unverzüglich nach deren Wahrnehmung anzuzeigen.

Generell sind auftretende Mängel und deren Symptome bestmöglich zu beschreiben, damit deren Reproduzierbarkeit - und damit auch Beseitigung - ermöglicht wird. Der Erwerber hat darüber hinaus kostenfrei alle zur Behebung des Mangels erforderlichen und/oder sachdienlichen Informationen zu erteilen, gegebenenfalls Zugang und Zugriff auf und zu den fraglichen Geräten und Daten zu ermöglichen und sämtliche notwendigen Daten und Maschinenzeiten kostenlos zur Verfügung zu stellen.

Die Gewährleistung erstreckt sich nicht auf Mängel, die durch Nichteinhaltung der vorausgesetzten Einsatzbedingungen oder durch unsachgemäße Handhabung verursacht werden.

Sofern das Produkt für Testzwecke überlassen wurde und anschließend erworben wird, sind sich die Parteien einig, dass das Produkt im Rechtsinne als „gebraucht“ überlassen wurde und „wie getestet“ übernommen wurde. Gewährleistungsansprüche sind in diesem Fall ausgeschlossen.

Es gelten ergänzend die Allgemeinen Geschäftsbedingungen der microSYST Systemelectronic GmbH in der aktuellen Fassung.

migan MPB

Numerische LED-Großanzeige mit InterBus-Interface

5.4 Versionsübersicht

Version	Datum	Bemerkungen, Beschreibungen
1.00	06.03.00	
1.01	19.06.01	
2.00	27.09.01	Neues IB-Interface (HE194-M01)
2.10	12.12.01	Kreuzer: Zeichenhöhe geändert
2.20	19.12.01	Kreuzer: Gehäusegrößen geändert
2.30	07.02.02	Kreuzer: Gerätekonfiguration IB-ID
2.40	11.06.02	Kreuzer: Beispiel geändert
2.50	17.12.02	Kreuzer: Neues Logo
2.60	20.10.03	Kreuzer: Hinweise zur Inbetriebnahme
3.00	09.11.05	Kreuzer: zusätzlicher Telegrammtyp (auswählbar über DIP-Schalter)
3.10	28.01.11	Beschreibung migan AW ergänzt
3.20	27.03.13	Firmenanschrift, Konformitätserklärung, Gewährleistung
3.30	17.10.13	Logo
3.40	20.01.15	SMD LEDs
3.50	27.04.16	Konformitätserklärung
4.00	17.11.16	migan2 → migan MPB
4.10	13.11.17	Änderung der Adresse und Titel MPB

Zertifiziert nach **DIN EN ISO 9001**.